

# PHILIPS

## SERVICE DOCUMENTATIE

Voor de ontvanger

### BX 233 U-22

1954 Voor voeding uit wissel- en gelijkstroomnetten.

#### Golfbereiken

F.M.: 3 - 3,43 m ( 100 - 87,5 MHz ).  
M.G.: 185 - 580 m ( 1622 - 518 kHz ).  
L.G.: 1150 - 2030 m ( 260 - 148 kHz ).

#### M.F.

Voor A.M. : 452 kHz.  
Voor F.M. : 10,7 MHz.

#### M.F. Bandbreedte.

De M.F. bandbreedte (1:10) gemeten vanaf g 1 B 2 bedraagt ongeveer 12 kHz.  
De totale bandbreedte (1:10) gemeten vanaf de antennebus met een signaal van 1000 kHz bedraagt ongeveer 12 kHz.

#### Netspanningen

220, 127 V

#### Knoppen

Links : Netschakelaar + volumeregelaar  
Handel : Toonschakelaar.  
Rechts : Afstemming.  
Handel : Golfbereikschakelaar.

#### Verbruik

45 W. (220V).

#### Afmetingen.

#### Luidspreker

9742 X.

Breedte : 328 mm.  
Diepte : 146 mm.  
Hoogte : 220 mm.

#### Buizen + schaalverlichtingslampje.

B1 : UC 92  
B2 : UCH 81  
B3 : UF 85  
B4 : UABC 80  
B5 : UL 41  
B6 : UY 41  
L1 : 8097D-00

Het afregelen van de ontvanger.A.M. Gedeelte.

Voor het afregelen van alle A.M. kringen geldt:

Volume regelaar op maximum.

Toonregelaar op kwaliteit.

Een voltmeter via trimtransformator aansluiten op de luidspreker klemmen.

Na het afregelen de kernen en trimmers aflakken.

M.F. bandfilters

Afstemcondensator op maximum.

Golfbereikschakelaar op M.G.

De kernen van S30, S29, S25 en S24 bijna geheel uitdraaien.

Een gemoduleerd signaal van 452 kHz via een condensator van 33000pF, toevoeren aan g1 van B2.

Regel in aangegeven volgorde op maximum uitgangsspanning af:

S30, S29, S24, S25.

M.F. Sperkring

Afstemcondensator op maximum.

Golfbereikschakelaar op M.G.

Een gemoduleerd signaal van 452 kHz aan de antennebus toevoeren en S41 op minimum uitgangsspanning afregelen.

H.F. kringen

Het trimmen geschiedt met behulp van trimpunten op de schaal, trimpunt 1 ligt links, trimpunt 2 rechts op de schaal.

Alvorens met het trimmen te beginnen moet men de variabele condensator in de maximum stand draaien en de wijzer instellen op trimpunt 2.

Trim volgens onderstaande tabel:

1.	Golfbereikschakelaar op	M.G.	L.G.
2.	De wijzer instellen op trimpunt	1	2
3.	Een gemoduleerd signaal van toevoeren aan de antennebus via een kunstantenne	1630 kHz	147 kHz.
4.	Afregelen op maximum uitgangsspanning	C33-C30.	C65 <sup>z</sup>
5.	De wijzer instellen op trimpunt	2	2
6.	Een gemoduleerd signaal van toevoeren aan de antennebus via een kunstantenne.	510 kHz	147 kHz.
7.	Afregelen op maximum uitgangsspanning	S21, S18'	S19'
8.	Een gemoduleerd signaal van toevoeren aan de antennebus.	-	260 kHz

9.	De ontvanger afstemmen op	-	260 kHz.
10.	Afregelen op maximum uitgangsspanning	-	C 29
11.	Herhalen de punten	2-8	2-11

\* Hierbij S19 kortsluiten.

#### L.G. Spiegelfilter

Golfbereikschakelaar op L.G.

Een gemoduleerd signaal van 190 kHz via een condensator van 33 pF aan g 1 van B 2 toevoeren.

Het apparaat op 190 kHz afstemmen.

Een gemoduleerd signaal van 1094 kHz aan g 1 B 2 via een condensator van 33 pF toevoeren.

S36 op minimum uitgangsspanning afregelen.

Het afregelen van het F.M. gedeelte. m.b.v. een A.M. Serviceoscillator.

Golfbereikschakelaar op F.M.

Volume regelaar op maximum.

Toonregelaar op kwaliteit.

De kernen en trimmers na het afregelen aflakken.

#### De M.F. kringen.

Een buisvoltmeter aansluiten over C53.

De aanwijzing van de buisvoltmeter mag gedurende het trimmen niet groter worden dan -1,5V. (zodanig ingangssignaal verzwakken).

Afstemcondensator op maximum capaciteit.

De filters S10 en S11 kortsluiten.

Een ongemoduleerd signaal van 10,7 MHz via een condensator van 10.000 pF toevoeren aan g 1 van B 2.

S26 op maximum uitslag van de buisvoltmeter afregelen.

De kernen S22, S23, S16 en S17 indraaien.

Achtereenvolgens op maximum uitslag van de buisvoltmeter afregelen S23 en S22.

Het signaal nu toevoeren aan één van de F.M. antennebussen.

Op maximum uitslag van de diode voltmeter afregelen S17 en S16.

Nu 2 weerstanden van 220 k $\Omega$  (1%) in serie aansluiten over C53. Vervolgens de diode voltmeter tussen het knooppunt C50-C51 en het midden van de weerstanden aansluiten.

Nu S28 op minimum uitslag van de diode voltmeter afregelen.

Hierna de Serviceoscillator 75 kHz t.o.v. de centrale frequentie verstemmen (+en - 75 kHz), de aanwijzingen van de diode voltmeter noteren;

Zijn deze gelijk, dan is de radiodetector goed geregeld.

De weerstanden van 220 k $\Omega$  (1%) verwijderen, en de kortsluiting van S10 en S11 verwijderen.

#### M.F. Sperkringen

De buisvoltmeter aansluiten over C53.

Een ongemoduleerd signaal van 10,7 MHz toevoeren aan één van de F.M. antennebussen.

S10 en S11 afregelen, op minimum uitslag van de buisvoltmeter.

### H.F. kringen

Met behulp van een buisvoltmeter de straling op de F.M. antennebussen meten. Regel C20 zodanig af dat de uitslag van de buisvoltmeter minimaal is.

Een ongemoduleerd signaal van 87 MHz toevoeren aan één van de F.M. antennebussen.

De afstem condensator geheel indraaien.

S15 en S13 op maximum uitslag van de diode voltmeter afregelen.

Herhaal de afregeling van S13 en S15.

Nu de afstemcondensator in de minimum stand draaien en een signaal (ongemoduleerd) van 101 MHz toevoeren aan één van de F.M. antennebussen.

C9 op maximum uitslag van de diodevoltmeter afregelen.

### Afregelen met behulp van een F.M. oscillator.

Golfgebiedschakelaar op F.M.

Volumeregelaar op maximum.

Toonregelaar op kwaliteit.

Voltmeter via een trimtransformator op de luidsprekerklemmen aansluiten.

De kernen en trimmers na het afregelen aflakken.

### M.F. kringen

Een buisvoltmeter over C53 aansluiten.

De aanwijzing van de buisvoltmeter mag gedurende het trimmen niet groter worden dan -1,5V (zodanig ingangssignaal verzwakken).

De spoelen S10 en S11 kortsluiten.

Een gemoduleerd signaal van 10,7 MHz, mod. freq. 500 Hz. zwaai 15 kHz toevoeren aan g1 van B2.

De afstemcondensator geheel indraaien.

S26 op maximum uitslag van de diode voltmeter afregelen.

S28 afregelen op maximum uitgangsspanning.

De kernen van S22, S23, S16 en S17 indraaien.

Op maximum uitslag van de diode voltmeter afregelen: S23 en S22.

Het signaal nu symmetrisch aan de F.M. antennebussen toevoeren. S17 en S16

op maximum uitslag van de diodevoltmeter afregelen.

S28 op maximum uitgangsspanning afregelen. De kortsluiting van S10 en S11 verwijderen.

### M.F. Sperkringen

Een gemoduleerd signaal van 10,7 MHz mod. freq. 500 Hz. zwaai 15 kHz symmetrisch aan de F.M. antennebussen toevoeren.

S10 en S11 op minimum uitgangsspanning afregelen.

### H.F. kringen

De straling met behulp van de buisvoltmeter op de F.M. antennebussen meten en C20 op minimum uitslag van de buisvoltmeter afregelen.

Een gemoduleerd signaal van 87 MHz, mod. freq. 500 Hz. zwaai 15 kHz symmetrisch toevoeren aan de antennebussen voor F.M.

Afstemcondensator geheel indraaien.

S15 en S13 op maximum uitgangsspanning afregelen.

Herhaal de afregeling van S15 en S13.

Afstemcondensator op minimum capaciteit.  
Een gemoduleerd signaal van 101 MHz mod.freq. 500 Hz. zwaai 15 kHz  
symmetrisch toevoeren aan de F.M. antennebussen.  
C9 op maximum uitgangsspanning afregelen.

Contrôle van de Ratiodetector.

Sluit een kathodestraaloscillograaf aan tussen R23, - C50 en aarde.  
Een gemoduleerd signaal van 92 MHz, modulatie frequentie 50 Hz, zwaai  
150 Kc/s aan de F.M. antennebussen toevoeren.  
Het apparaat afstemmen en de signaalsterkte zo regelen dat de diodevolt-  
meter Ca 4V aanwijst.  
De discriminatorkromme moet recht zijn over + en - 75 kHz.  
Vervolgens het signaal met 1000 Hz (30%) A.M. moduleren, de kromme moet  
nu over het rechte gedeelte onveranderd blijven.

Snarenloop.

De aandrijfsnaar is aangegeven in fig.2.  
De variabele condensator staat hierbij in de maximum stand.

BX 233U-22

Lijst van onderdelen

	Omschrijving	Codenummer
	Kast (phillite)	A3 738 02.0
	Knop	A3 366 33.0
	Handel	P4 380 00/17
	Sierschroef voor stationsschaal	A3 713 21.0
	Buishouders (Noval)	B1 506 59.0
	Buishouders (Rimlock)	B1 506 53.0
	Buishouder (UC92)	B1 506 55.0
	Tules voor verende buishouder	A3 642 19.0
	Toonschakelaar	WE 186 01.0
	Verlichtingslamphouder	A3 359 16.0
	Veer voor spoelbus bevestiging	A3 652 58.3
	Tule voor variabele condensator	49 622 35.0
	Veer in wijzersnaar	A3 646 26.0
	Spanningscaroussel	A3 228 85.0
	Schaal	-----
	DJ/SR	

Z-4	0,3A	08 100 96.2	C22	1000pF	A9 999 05/1K
S10		} WE 120 35.0	C23	1000pF	A9 999 05/1K
C17	47pF		C24	400pF	A9 999 05/390E
S11		} WE 110 87.0	C25	18pF	A9 999 04/18E
C18	47pF		C26		Spoelen, coils, bobines, Spulen
S16		} WE 110 88.0	C27	3000pF	A9 999 05/3K
S17			C30	18pF	49 005 59.3
C26	15pF	} WE 110 81.0	C31	10000pF	A9 999 04/10K
S20			C32	10000pF	A9 999 04/10K
S21		} WE 120 43.0	C33	18pF	49 005 59.3
S22			C34	470pF	A9 999 04/470E
C37	15pF	} WE 120 42.0	C35	56pF	A9 999 04/56E
S23			C37		} Spoelen, coils } Spulen, bobines.
C38	15pF	C38			
S26		} WE 151 22.0	C39		
S27			C40		
S28		} WE 110 61.0	C41	1500pF	A9 999 04/1K5
S28'			C42	47000pF	A9 999 06/47K
C45	39pF	} WE 110 83.0	C43		Spoelen, coils bobines, Spulen.
C43	5,6pF		C44	10000pF	A9 999 04/10K
S31		} WE 110 82.0	C45		} Spoelen, coils } bobines, Spulen
S32			C46		
S33		} WE 358 16.0	C47		
S35			C36	38pF	A9 999 04/39E
S35'		} WE 110 82.0	C48	10000pF	A9 999 04/10K
S36			C49	56pF	A9 999 04/56E
S41		} WE 110 82.0	C50	330pF	A9 999 04/330E
S42			C51	330pF	A9 999 04/330E
S18		} WE 317 57/50+50	C52	1500pF	A9 999 04/1K5
S18'			C53	5µF	AC 5104/4
S19		} A9 999 06/V22K	C54	5000pF	A9 999 06/4K7
S19'			C55	33pF	A9 999 04/33E
C1	50µF	} A9 999 04/10K	C56	25000pF	A9 999 06/27K
C2	50µF		C57	5000pF	A9 999 06/4K7
C3	22000pF	} A9 999 04/10K	C58	15000pF	A9 999 06/15K
C4	10000pF		C59	100µF	AC 5541Z/100
C5	1500pF	} A9 999 04/10K	C60	10000pF	A9 999 06/10K
C6	10000pF		C61	25000pF	A9 999 06/27K
C9	30pF	} 28 212 36.4	C63		Spoelen, coils bobines, Spulen.
C10			C64	22pF	A9 999 04/22E
C11		} 49 001 81.0	C65	50pF	A9 999 07/10-50E
C12			C66	300pF	A9 999 05/300E
C13		} A9 999 06/4K7	C67	1500pF	A9 999 04/1K5
C14	5000pF		C70	39pF	A9 999 04/39E
C15	47pF	} A9 999 04/47E	C71	18pF	A9 999 04/18E
C16	47pF		C72	0,1µF	A9 999 06/100K
C17		} Spoelen, coils } Spulen, bobines	C73	10000pF	A9 999 04/10K
C18			C76	56pF	A9 999 04/56E
C19		} 28 212 36.4	C78	18pF	A9 999 04/18E
C20	30pF		C79	3,3pF	A9 999 04/3E3
C21	18pF	A9 999 04/18E	R1	1000Ω	48 494 05/1K
			R2	160Ω	} WE 346 20.0
			R3	280Ω	

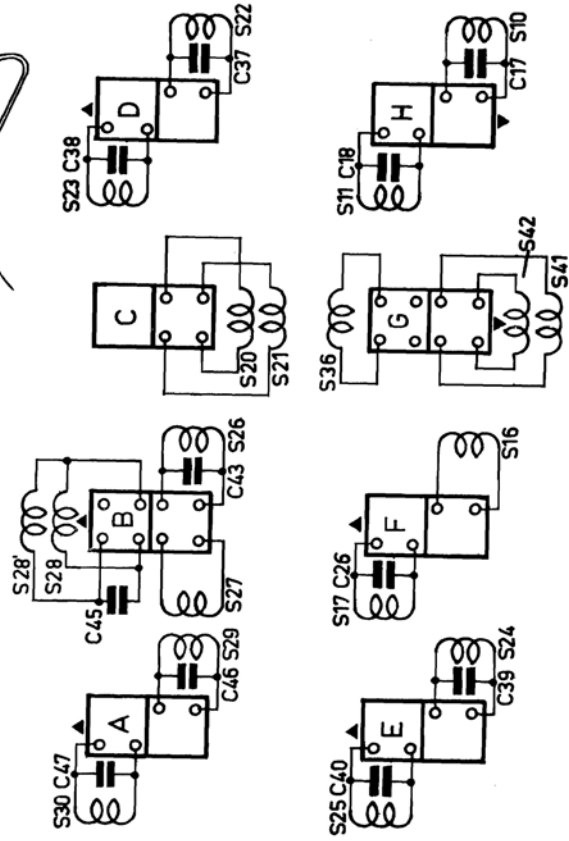
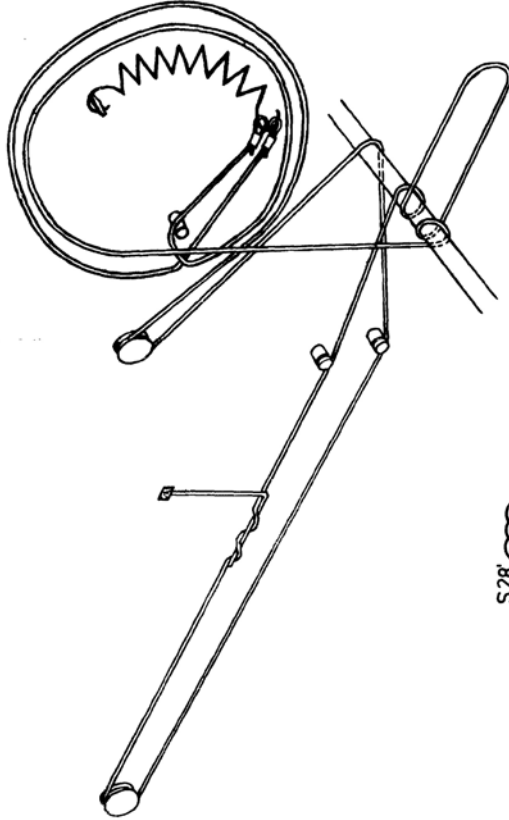
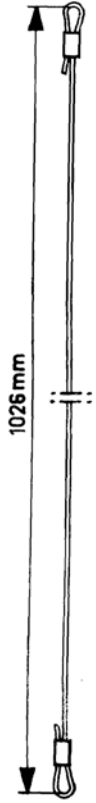
R4	220 Ω	49 379 62.0		
R5	240 Ω	49 379 67.3		
R6	30 Ω	48 761 95/30E		
R11	1MΩ	A9 999 00/1M		
R12	5600 Ω	A9 999 00/5K6		
R13	1MΩ	A9 999 00/1M		
R14	150 Ω	A9 999 00/150E		
R15	47000 Ω	A9 999 00/47K		
R16	10000 Ω	A9 999 00/10K		
R17	18000 Ω	A9 999 00/18K		
R18	220 Ω	A9 999 00/220E		
R19	1MΩ	A9 999 00/1M		
R20	47000 Ω	A9 999 00/47K		
R21	220 Ω	A9 999 00/220E		
R22	1,5MΩ	A9 999 00/1M5		
R23	15000 Ω	A9 999 00/15K		
R24	33000 Ω	A9 999 00/33K		
R25	0,33MΩ	A9 999 00/330K		
R26	47000 Ω	A9 999 00/47K		
R27	0,68MΩ	A9 999 00/680K		
R28	68000 Ω	A9 999 00/68K		
R29	1,8MΩ	} WE 362 92.0		
R30	0,2MΩ			
R31	4,7MΩ	A9 999 00/4M7		
R32	220000 Ω	A9 999 00/220K		
R33	560000 Ω	A9 999 00/560K		
R34	270000 Ω	A9 999 00/270K		
R35	180 Ω	A9 999 00/180E		
R36	1800 Ω	A9 999 00/1K8		
R37	0,1MΩ	A9 999 00/100K		
R38	390 Ω	A9 999 00/390E		
S24		} WE 120 48.0		
C39				
S25				
C40		} WE 120 48.0		
S29				
C46				
S30				
C47				



Z 1	0,3A	08 100 96.2	C22	1000pF	A9 999 05/1K
S10			C23	1000pF	A9 999 05/1K
C17	47pF	} WE 120 35.0	C24	400pF	A9 999 05/390E
S11			C25	18pF	A9 999 04/18E
C18	47pF		C26		Spoelen, coils, bobines, Spulen
S16		} WE 110 87.0	C27	3000pF	A9 999 05/3K
S17			} WE 110 88.0	C30	18pF
C26	15pF		C31	10000pF	A9 999 04/10K
S20		} WE 110 81.0	C32	10000pF	A9 999 04/10K
S21			C33	18pF	49 005 59.3
S22		} WE 120 43.0	C34	470pF	A9 999 04/470E
C37	15pF		C35	56pF	A9 999 04/56E
S23			C37		} Spoelen, coils } Spulen, bobines.
C38	15pF		C38		
S26		} WE 120 42.0	C39		A9 999 04/1K5
S27			C40		A9 999 06/47K
S28			C41	1500pF	Spoelen, coils
S28'			C42	47000pF	bobines, Spulen.
C45	39pF	} WE 151 22.0	C43		A9 999 04/10K
C43	5,6pF		C44	10000pF	} Spoelen, coils } bobines, Spulen
S31			C45		
S32			C46		
S33			C47		
S35		} WE 110 61.0	C36	38pF	A9 999 04/39E
S35'			C48	10000pF	A9 999 04/10K
S36		} WE 110 83.0	C49	56pF	A9 999 04/56E
S41			C50	330pF	A9 999 04/330E
S42		} WE 110 82.0	C51	330pF	A9 999 04/330E
S18			C52	1500pF	A9 999 04/1K5
S18'		} WE 358 16.0	C53	5µF	AC 5104/4
S19			C54	5000pF	A9 999 06/4K7
S19'			C55	33pF	A9 999 04/33E
C1	50µF	} 48 317 57/50+50	C56	25000pF	A9 999 06/27K
C2	50µF		C57	5000pF	A9 999 06/4K7
C3	22000pF	A9 999 06/V22K	C58	15000pF	A9 999 06/15K
C4	10000pF	A9 999 04/10K	C59	100µF	AC 5541Z/100
C5	1500pF	A9 999 04/1K5	C60	10000pF	A9 999 06/10K
C6	10000pF	A9 999 04/10K	C61	25000pF	A9 999 06/27K
C9	30pF	28 212 36.4	C63		Spoelen, coils
C10		} 49 001 81.0	C64	22pF	bobines, Spulen.
C11			C65	50pF	A9 999 04/22E
C12			C66	300pF	A9 999 07/10-50E
C13			C67	1500pF	A9 999 05/300E
C14	5000pF	A9 999 06/4K7	C70	39pF	A9 999 04/1K5
C15	47pF	A9 999 04/47E	C71	18pF	A9 999 04/39E
C16	47pF	A9 999 04/47E	C72	0,1µF	A9 999 04/18E
C17		} Spoelen, coils	C73	10000pF	A9 999 06/100K
C18			} Spulen, bobines.	C76	56pF
C19			C78	18pF	A9 999 04/56E
C20	30pF	28 212 36.4	C79	3,3pF	A9 999 04/18E
C21	18pF	A9 999 04/18E	R1	1000Ω	A9 999 04/3E3
			R2	160Ω	48 494 05/1K
			R3	280Ω	} WE 346 20.0

R4	220 Ω	49 379 62.0		
R5	240 Ω	49 379 67.3		
R6	30 Ω	48 761 95/30E		
R11	1MΩ	A9 999 00/1M		
R12	5600 Ω	A9 999 00/5K6		
R13	1MΩ	A9 999 00/1M		
R14	150 Ω	A9 999 00/150E		
R15	47000 Ω	A9 999 00/47K		
R16	10000 Ω	A9 999 00/10K		
R17	18000 Ω	A9 999 00/18K		
R18	220 Ω	A9 999 00/220E		
R19	1MΩ	A9 999 00/1M		
R20	47000 Ω	A9 999 00/47K		
R21	220 Ω	A9 999 00/220E		
R22	1,5MΩ	A9 999 00/1M5		
R23	15000 Ω	A9 999 00/15K		
R24	33000 Ω	A9 999 00/33K		
R25	0,33MΩ	A9 999 00/330K		
R26	47000 Ω	A9 999 00/47K		
R27	0,68MΩ	A9 999 00/680K		
R28	68000 Ω	A9 999 00/68K		
R29	1,8MΩ	} WE 362 92.0		
R30	0,2MΩ			
R31	4,7MΩ	A9 999 00/4M7		
R32	220000 Ω	A9 999 00/220K		
R33	560000 Ω	A9 999 00/560K		
R34	270000 Ω	A9 999 00/270K		
R35	180 Ω	A9 999 00/180E		
R36	1800 Ω	A9 999 00/1K8		
R37	0,1MΩ	A9 999 00/100K		
R38	390 Ω	A9 999 00/390E		
S24		} WE 120 48.0		
C39				
S25				
C40		} WE 120 48.0		
S29				
C46				
S30				
C47				

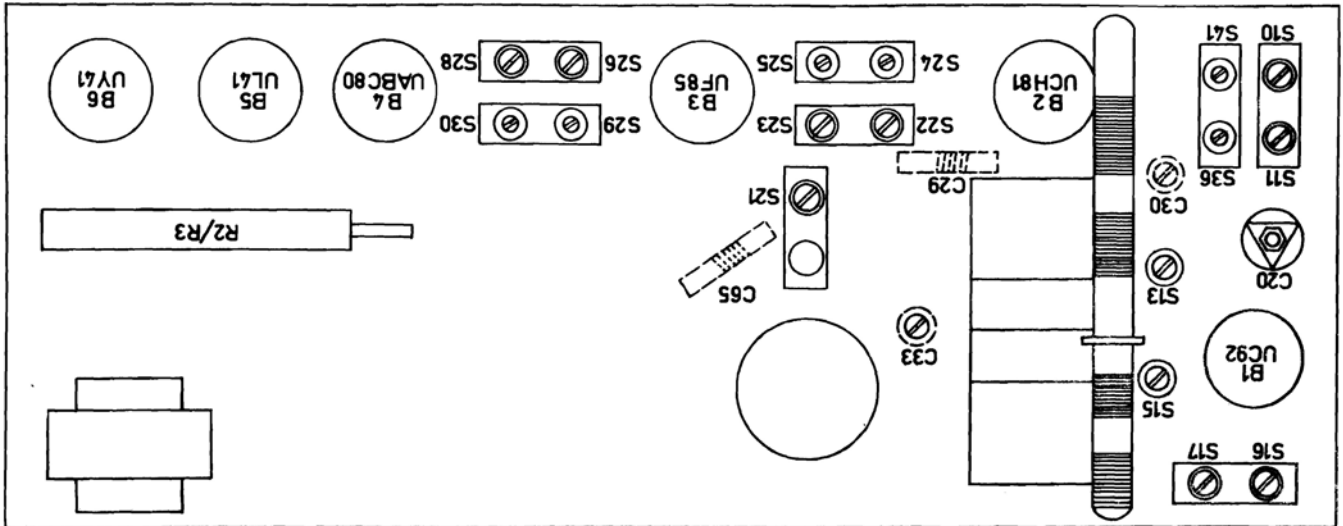
BX 233 U - 22



R152 84

Fig.2

Fig.1



R15129

BX 233 U-22

S	42	41	10	35	35	11	12	13	14	15	16	17	18	19	20	21	22	23	24	25	26	27	28	29	30	31	32	33	34	35	36	37	38	39	40	41	42	43	44	45	46	47	48	49	50	51	52	53	54	55	56	57	58	59	60	61	62	63	64	65	66	67	68	69	70	71	72	73	74	75	76	77	78	79	80	81	82	83	84	85	86	87	88	89	90	91	92	93	94	95	96	97	98	99	100
---	----	----	----	----	----	----	----	----	----	----	----	----	----	----	----	----	----	----	----	----	----	----	----	----	----	----	----	----	----	----	----	----	----	----	----	----	----	----	----	----	----	----	----	----	----	----	----	----	----	----	----	----	----	----	----	----	----	----	----	----	----	----	----	----	----	----	----	----	----	----	----	----	----	----	----	----	----	----	----	----	----	----	----	----	----	----	----	----	----	----	----	----	----	----	-----

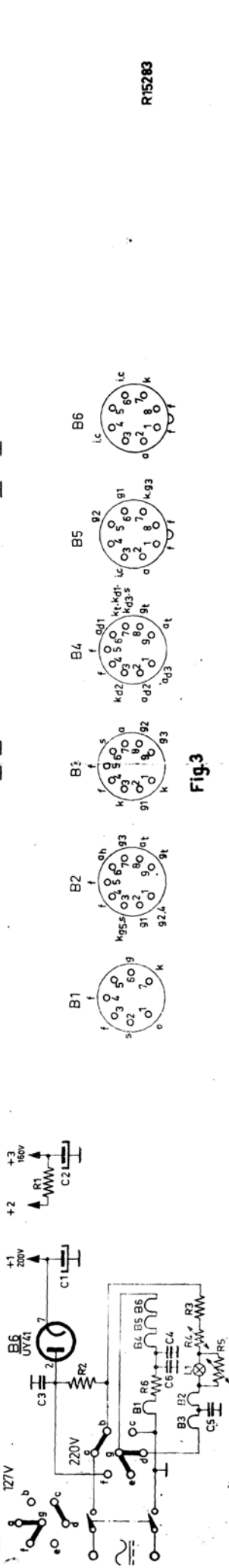
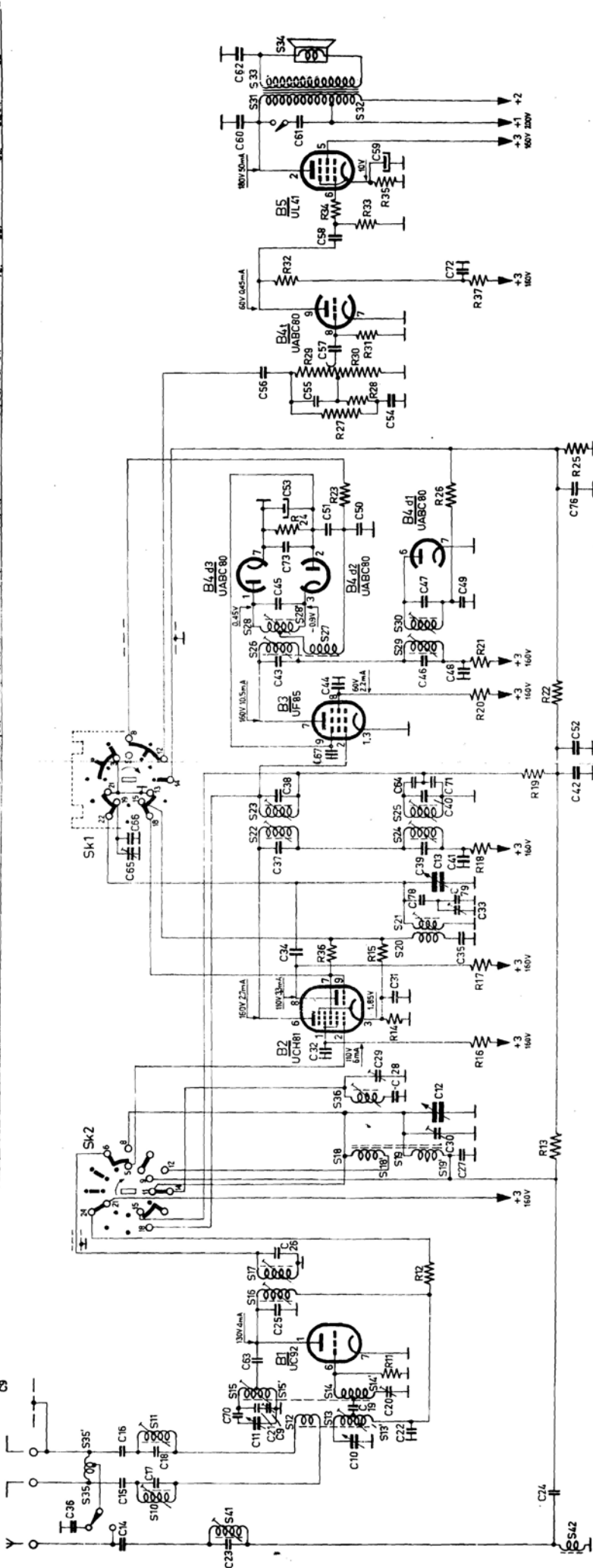


Fig. 3

R15283